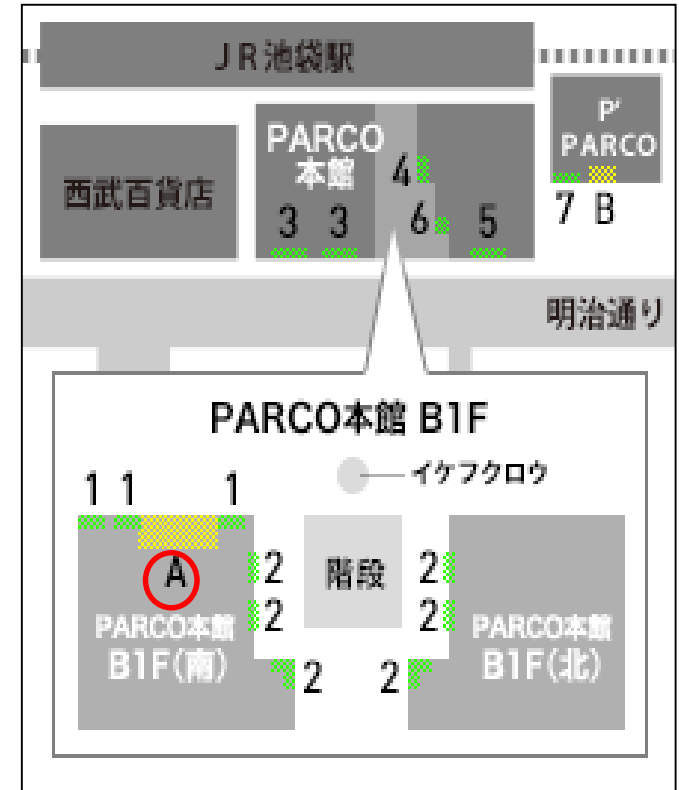
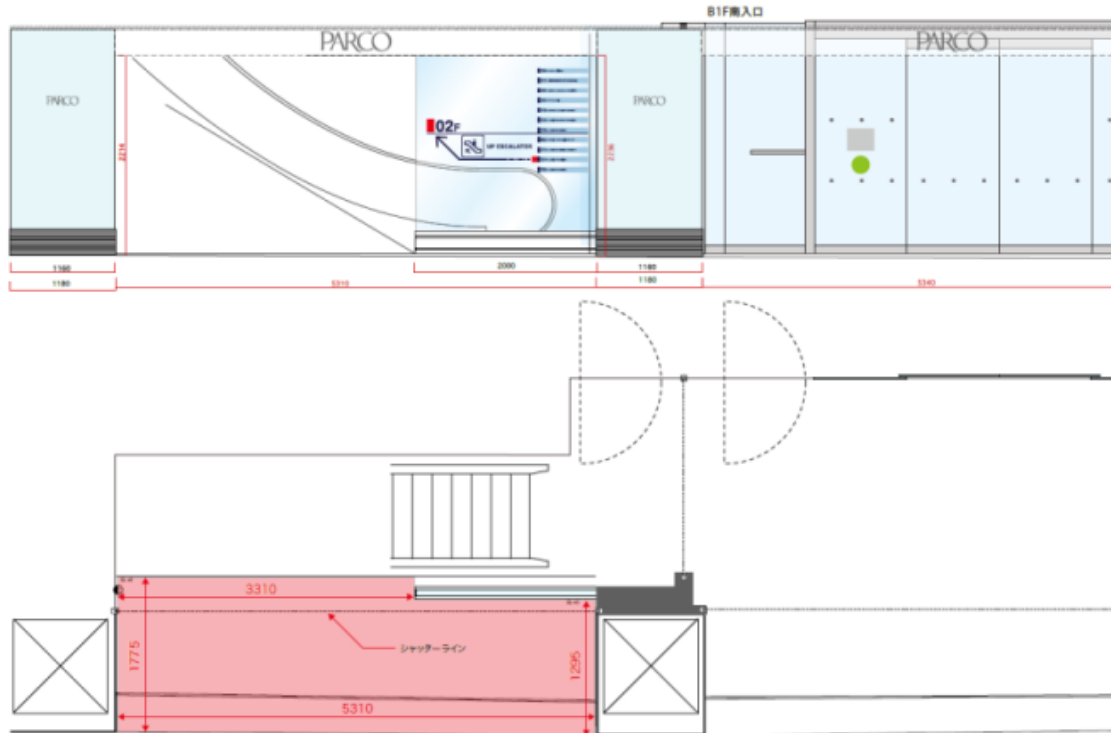




媒体名称	池袋パルコ イベントスペースA
媒体所在地	東京都豊島区南池袋1-28-2 (MAP) 池袋パルコ本館 地下一階コンコーススペース
スペース使用料 (税別)	平日・土日祝 ¥300,000-/1日 ※別途会場管理費・設営撤去時の立会時間によりお見積り致します。 ※手数料：イベント総額の20%
利用可能時間	10:00~21:00 ※設営・撤去時間は含みません。 ※設営・撤去時間：前日21:30~翌9:30まで 時間帯により警備立ち会いが必要です。 ※前後会場使用の場合、設営撤去時間をご調整させて頂く場合がございます。
利用可能面積	約8㎡
電気容量	100V 2回路 30A(各15A)
備考	<ul style="list-style-type: none"> ・ シャッターラインには造作を設置頂けません。 ・ 造作物、PA等、諸設備は持込みとなります。 ・ 警察・消防・保健所等官公庁への届け出はパルコと内容を協議の上、確認・申請を進行させて頂きます。 ・ 造作物にPARCOのロゴをご掲出頂きます。 ・ 著名人を招いてのイベント開催に関しましては渋谷警察署への事前申請をお願い致します。 ・ 会場での個人が特定される情報の収集は、お断りさせて頂いております。

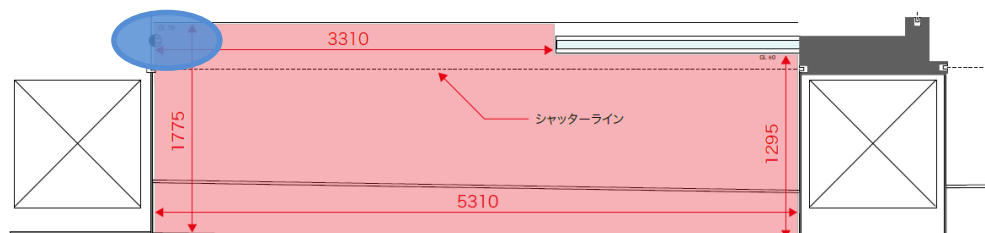
電気：○	給排水：要確認	耐荷重：250kg/㎡
高さ制限： mまで	物販：要確認	飲食：要確認
車体：要確認	ネット回線：要確認	会員獲得：×

会場レイアウトの一例



【使用制限】

- 次のような催事をご利用いただけませんのでご了承下さい。
 - 特定の宗教・政治等に関する催事
 - 公序良俗に反する内容
 - 会場管理上好ましくないとされる場合
- 次の場合は契約の取り消しや催事を中止させていただくことがあります。その際の損害賠償はご使用者側で負担していただきます。
 - 催事の内容がお申し込み内容と異なった場合。
 - 一般の人、及び周辺の施設に迷惑をかける内容を実施した場合。
- その他ご使用に関しては弊社担当者と協議・相談の上指示に従って下さい。



使用可能容量:
柱100Vコンセント2回路 計30A(各15A)

NET回線:
TEL回線1回線有り。
使用者にてNTTにADSLまたはVDSLの申し込みを行えば使用可能です。

イベントにて電源を使用の場合、
その機器・電気使用容量を申告いただきます。

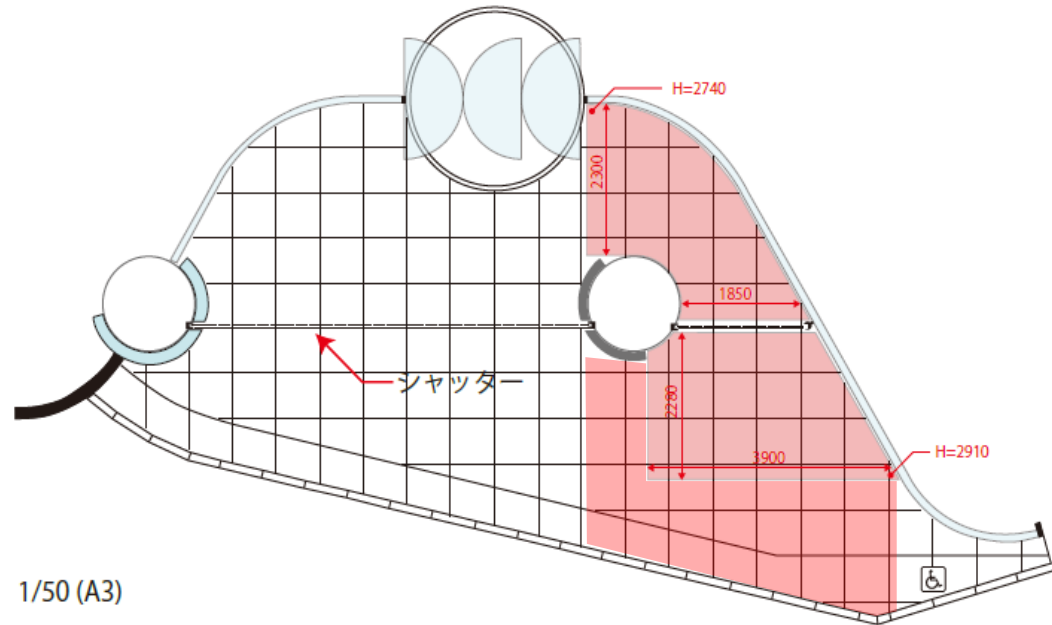




媒体名称	池袋パルコ イベントスペースB
媒体所在地	東京都豊島区東池袋1-50-35 (MAP) 池袋Pパルコ本館 店頭イベントスペース
スペース使用料 (税別)	平日 ￥250,000-/1日 土日祝 ￥400,000-/1日 ※別途会場管理費・設営撤去時の立会時間によりお見積り致します。 ※手数料：イベント総額の20%
利用可能時間	11:00~21:00 ※設営・撤去時間は含みません。 ※設営・撤去時間：前日21:30~翌9:30まで 警備立ち会いが必要です。 ※前後会場使用の場合、設営撤去時間をご調整させて頂く場合がございます。
利用可能面積	約12㎡
電気容量	各柱に100V 1回路 30A(各15A)
備考	<ul style="list-style-type: none"> ・ シャッターラインには造作を設置頂けません。 ・ 造作物、PA等、諸設備はご使用者側のお持込となります。 ・ 警察・消防・保健所等官公庁への届け出はパルコと内容を協議の上、確認・申請を進行させて頂きます。 ・ 造作物にPARCOのロゴをご掲出頂きます。 ・ 著名人を招いてのイベント開催に関しましては渋谷警察署への事前申請をお願い致します。 ・ 会場での個人が特定される情報の収集は、お断りさせて頂いております。

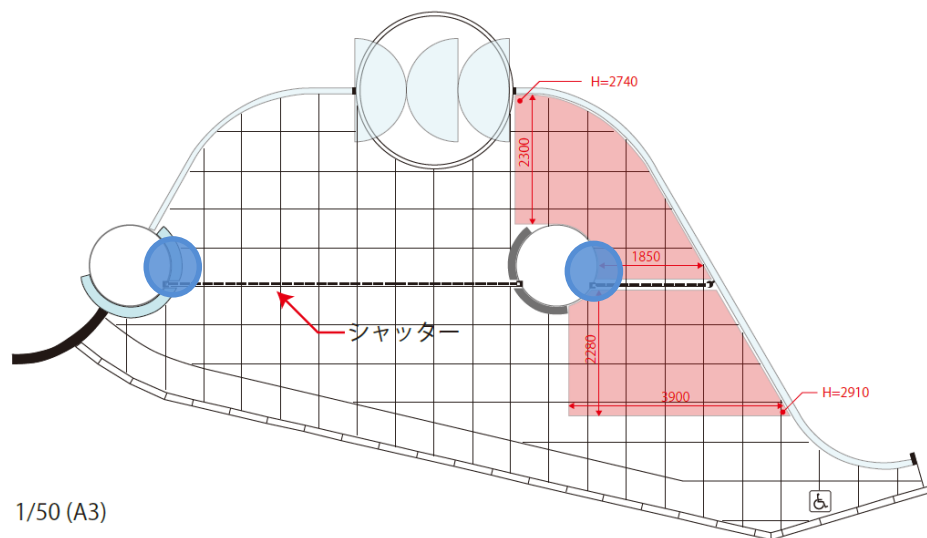
電気：○	給排水：要確認	耐荷重：300kg/㎡
高さ制限：2.4m	物販：要確認	飲食：要確認
車体：要確認	ネット回線：要確認	会員獲得：×

会場レイアウトの一例



【使用制限】

- 次のような催事をご利用いただけませんのでご了承下さい。
 - 特定の宗教・政治等に関する催事
 - 公序良俗に反する内容
 - 会場管理上好ましくないとと思われる場合
- 次の場合は契約の取り消しや催事を中止させていただくことがあります。その際の損害賠償はご使用者側で負担していただきます。
 - 催事の内容がお申し込み内容と異なった場合。
 - 一般の人、及び周辺の施設に迷惑をかける内容を実施した場合。
- その他ご使用に関しては弊社担当者と協議・相談の上指示に従って下さい。



使用可能容量:
柱100Vコンセント2回路 計30A
※各柱に1回路=15Aずつ。

別途催事盤を引くことも可能です。詳細はお問い合わせください。

イベントにて電源を使用の場合、
その機器・電気使用容量を申告いただきます。

