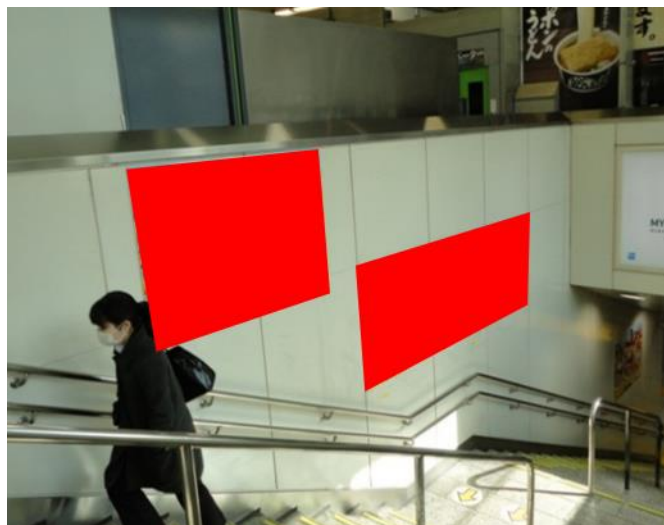




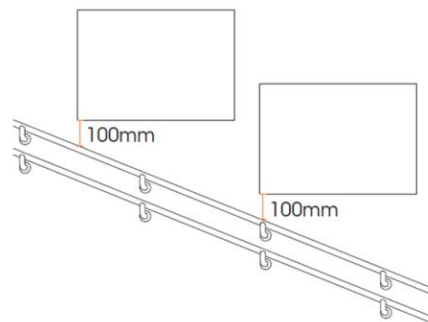
媒体名	掲出駅・エリア	サイズ	枚数	掲出形態	掲出期間	広告料金(税抜)
渋谷駅 集中貼り	渋谷	B0	55枚	下記参照	7日間	5,600,000円
		B1	10枚			600,000円
		B0 + B1	B0/55枚 B1/10枚			5,900,000円
	*渋谷Aエリア (北改札側)	B0	16枚			2,700,000円
	*渋谷Bエリア (南・中央改札側)	B0	39枚			3,000,000円

- 媒体社の意匠審査が必要です。
- 掲出作業時間：掲出開始日前日夜間
- 撤去作業時間：掲出終了日当日夜間
- 納品：ポスター納品
- 納品期限：5営業日前
- 掲出開始日：月曜日
- 申込締切：掲出開始月3ヶ月前第1営業日締切

- 備考：
 - ・ 2期目以降（貼替なし）については定価の10%オフが適用になります。
 - ・ 広告料金に、掲出・撤去料・ドライマウント加工費・ボード運搬費を含みます。
 - ・ B0ポスター掲出位置にB1ポスターを2枚掲出することも可能です。
 - ・ 工事支障等によって、掲出位置が変更する可能性があります。
 - ・ 作業時間は駅情報により変更する可能性があります。
 - ・ *エリアの掲出の申込みについては掲出開始1カ月前からとなります。
 - ・ 4期以上の掲出の場合は貼り替えが必要となります。
 - ・ 掲出枚数の1割程度、多く納品してください。納品時には掲出指示書も同梱ください。
 - ・ SNSやHPで告知する場合は事前の申請が必須となります。
- 遅くとも掲出開始の2週間前までにはご確認ください。

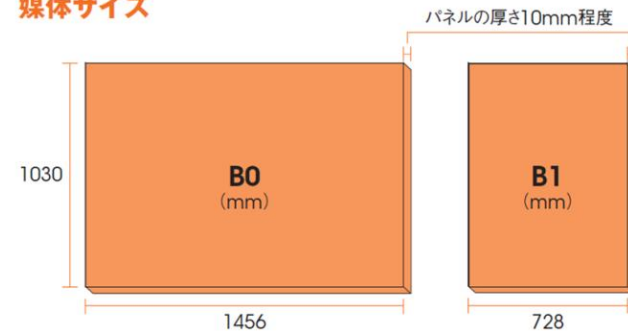


掲出について



※基本は上記のように階段の壁面に掲出されます。オプション等で掲出位置を追加される場合は、手すりから100mm以上離れた位置の掲出となります。壁面等の状態によって、掲出できない場合もございます。

媒体サイズ



※ドライマウント加工をした上で、階段付近などの壁面に取付けるため、駅ポスター枠のようにフレームでデザインが隠れることはありません。ただし、立川駅、原宿駅等の一部の駅ではビス留めで補強しており、デザインが隠れる箇所がございますので事前にご確認ください。

※加工上、若干の切り落としが必要となる為、文字レイアウト等は、端から5mm以内に収めて下さい。