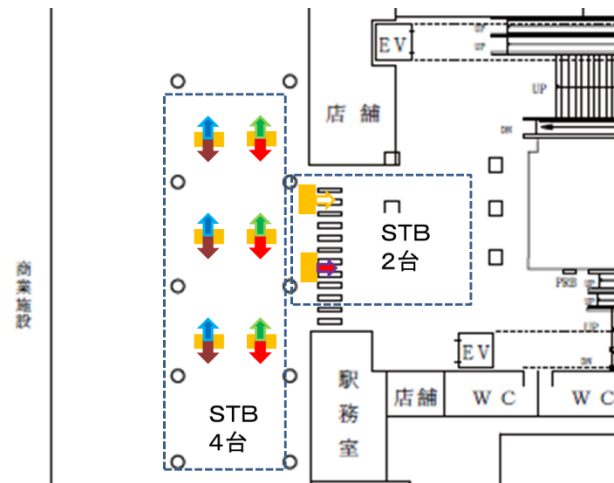




媒体名	掲出駅	掲出位置	サイズ	面数	放映期間	販売枠数	広告料金(税抜)
二子玉川駅 シーリングサインエージ	二子玉川駅	改札口外 コンコース	80インチ	12面	7日間	20時間30分/1枠	A期：1,950,000円
			70インチ	2面			B期：1,500,000円
							C期：1,350,000円

- 媒体社の意匠審査が必要です。
- 入稿方法：データ納品
- 入稿期限：掲出開始日6営業日前
- 放映開始日：月曜日
- 放映時間：4：30～25：00
- 画面サイズ：80インチ H996mm×W1,771mm (16：9)
70インチ H865mm×W1,538mm (16：9)
- 音声：なし
- 申込締切：掲出開始月4ヶ月前第1営業日締切
調整後、第5営業日に決定、翌営業日以降決定優先

- 備考：入稿締切日はG.W、年末年始等の等長期休暇は変則スケジュールとなります。
- 無音ですので音声は入れないで納品してください。
- テロップなどを使用しメッセージが伝わる内容で製作してください。
- 1STBあたりの総素材容量は180MB迄、1素材あたりのデータ量上限は100MB迄で
ご用意ください。
- 最低放映時間は緊急時放映・支障を含め、全体の約90%とします。
- TOKYUOOH各隣接広告商品の競合排除は行いません
- 放映権、著作権、肖像権等の権利が侵害されている、またはその恐れがあるもの、
映像の質そのものが劣悪等の理由により放映に適さないものは放映不可です。
- TOKYUOOH広告掲出規則に準じます。
- 下図の各STB毎の素材切り替えは可能ですが、各画面毎の素材切り替えはできません。
- SNSやHP等での事前告知は不可となりますのでご注意ください。

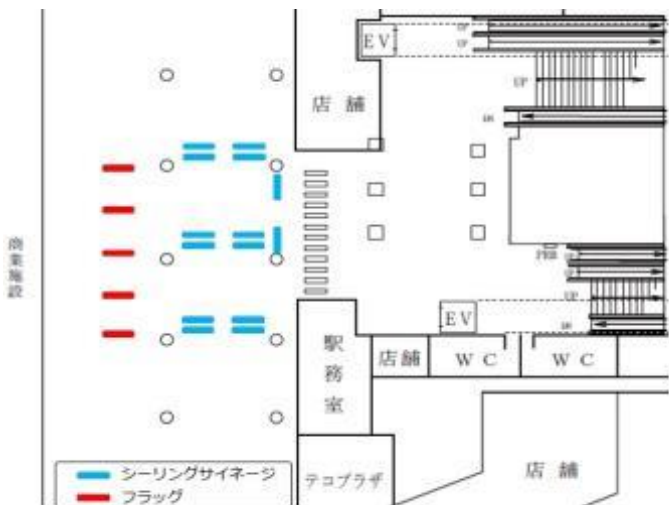


掲出月	4月	5月	6月	7月	8月	9月	10月	11月	12月	1月	2月	3月
料金区分	A	B	A	A	A	B	B	B	A	C	C	A

媒体名	掲出駅	掲出位置	面数	サイズ	掲出期間	広告料金(税抜)
<p>【オプション】 二子玉川駅 シーリングサインエージ フラッグ広告</p>	二子玉川駅	改札口外 コンコース	10枚 5か所	B0	7日間	640,000円

- 媒体社の意匠審査が必要です。
- 掲出作業時間：掲出開始日当日午前～午後
- 撤去作業時間：掲出終了日翌日午前～午後
- 製作取付撤去費：ポスター納品の場合 ¥270,000/回
：データ入稿の場合 ¥370,000/回
- 納品期限：ポスター納品 掲出開始日の6営業日前納品
：データ入稿 掲出開始日の16営業日前入稿
- 掲出開始日：月曜日
- 申込締切：掲出開始月4ヶ月前第1営業日締切
調整後、第5営業日以内に決定、翌営業日以降決定優先

- 備考：入稿締切日はG.W、年末年始等の等長期休暇は変則スケジュールとなります。
- ：データ入稿の場合、デザインが3種以上となる場合は1種増すごとに ¥20,000別途追加となります。
- ：TOKYUOOH広告掲出規則に準じます。
- ：本媒体はシーリングサインエージと同時申込ください。単独での販売はしておりません。
- ：安全確保の観点から、強風等により掲出を中断させていただく場合がございます。
- ：ポスター加工用のくわえは必要ございません。
- ：ポスター納品の場合、1割増し以上で納品するようお願いいたします。
- ：SNSやHP等での事前告知は不可となりますのでご注意ください。

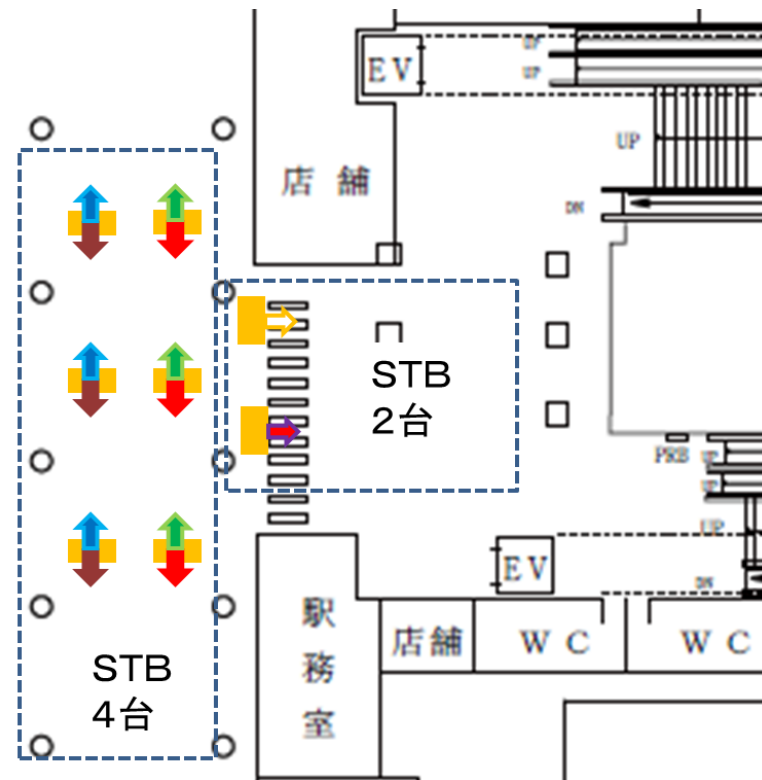


入稿仕様

○静止画・動画ファイル

- ・素材納品日(土・日・祝祭日除く) 放映開始の6営業日前
※エンコードの方法、エンコードツールにより正しく再生されない場合があります。
 素材の事前検証をお勧めいたします。
- ・無音ですので、音声は入れないで納品してください。
- ・右図の各STB毎の素材切り替えは可能ですが、各画面毎の素材切り替えはできません
- ・1STB当たりの総素材容量は180MB迄、1素材あたりのデータ量上限は100MB迄をご用意ください。

商業施設



区分	全画面表示の際の推奨	使用可能なファイル形式	ファイル形式別の推奨	ファイル形式別の制約事項
静止画	[幅]1920pixel or 1280pixel [高さ]1080pixel or 720pixel [解像度]72dpi以上 [カラーモード]RGB 24bitカラー	BMP	なし	[形式オプション]Windows標準
		GIF	なし	[描画方法]標準(インターレースなし)
		JPEG	なし	※最適化、プログレッシブは設定しないでください。 ※カラーモードCMYKには対応していません。
		PNG	なし	[描画方法]標準(インターレースなし)
動画	[幅]1920pixel or 1280pixel [高さ]1080pixel or 720pixel [フレームレート]29.97または30 [ピクセル縦横比]正方形ピクセル [ビットレート]5Mbps [ビットレートエンコーディング]GBR	WMV	[ビデオコーデック] Windows Media Video9 Windows Media Video9 advanced profile	エンコード方法、エンコードツールにより正しく再生されない場合があります。 (正しく再生されない場合は、お客様にて、再エンコードをお願い致します。) ・コンテンツは無音で納品してください。

○データ連携放映

放映するコンテンツがデータ取得の連携を行い、コンテンツを表示することができます。

○コンテンツのフォーマットは、フラッシュコンテンツ（SWF）・HTMLコンテンツが使用できます。

<主な外部連携の例>

- ①WordPressなどのCMSからの情報をコンテンツに表示する。（WordPress等CMSサーバーを参照して引用）
- ②情報データ配信用の連携データ（CSV・XML等）を引用しコンテンツを表示する。（連携データ格納サーバーを参照して引用）
情報データの例：天気・交通などの情報データやコンテンツ制御用のパラメータ等
- ③静止画・動画等のファイルが格納されているサーバーを参照して、表示内容を更新する。
- ④ストリーミング映像の配信サーバーを引用して、表示を行う。
- ⑤上記以外の連携につきましては、ご相談ください。

<データ連携放映の準備について>

- ①データ連携放映につきましては、弊社サイドで事前のネットワークの準備・セキュリティの確保・動作検証等が必要となりますので、事前のご相談のうえ、余裕をもったスケジュール確保をお願いします。
目安として放映開始の2カ月以上前にご相談ください。
- ②連携先のサーバー・URLの準備段階から、ご相談ください。
- ③検証・準備作業等の実施のため、作業経費が必要となる場合がございますので、ご相談ください。
- ④弊社のSTBのスペックの都合上、コンテンツの実行にあたり、負荷が大きい場合、構成の変更をお願いすることがあります。
- ⑤ストリーミングについてはIE11で表示可能なものに限り、専用のプレーヤアプリが必要なものは対応できません。
プレーヤモジュールの追加が必要な場合はご相談下さい。
- ⑥その他のコンテンツ（exeファイル等）の実行につきましては、ご相談ください。