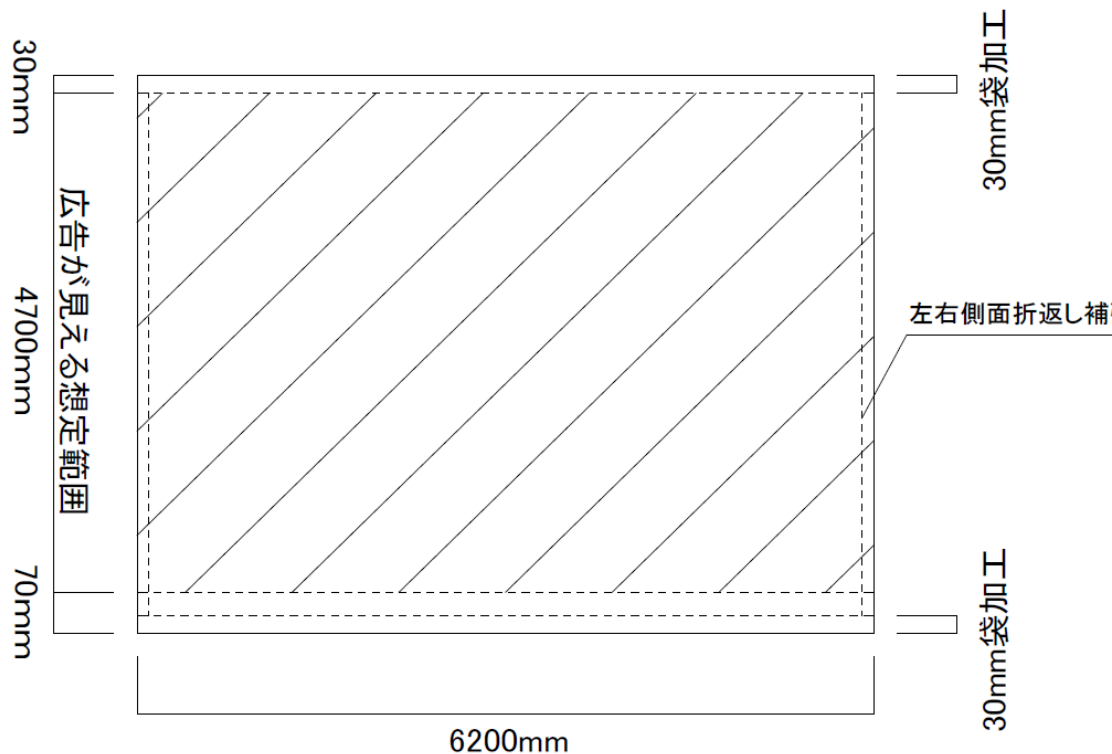


媒体名称	クイーンズスクエア内広告掲出幕
媒体所在地	横浜市西区みなとみらい二丁目3番 (MAP) クイーンズスクエア横浜 クイーンモール2階
広告料金 (税別)	※お問い合わせください
製作施工費 (税別)	※お問い合わせください
サイズ (H×W)	H:4,800×W:6,200 (mm) 但し、広告が見える範囲はH:4,700
仕様	ターポリン片面出力もしくはツイル片面出力 吊り下げ式
開始日	随時 ※掲出期間 1ヶ月・最低7日間以上
申し込み	決定優先
入稿	CD、DVDにて完全データを掲出1ヶ月前に弊社必着
掲出規制	<ul style="list-style-type: none"> ・原則周辺状況に適するクライアント様をお願いします。 ・横浜市によるクライアント及びデザイン審査があります。
訴求対象	<p>クイーンズスクエア横浜利用者 みなとみらい駅利用者、OL、ビジネスマン</p> <p>※みなとみらい地区にある、多くの商業施設、オフィスビルへ直結している広場内に位置している大型懸垂幕です。 観光客はもちろん、ビジネスマン、買い物へ来ている周辺住民など多種多様な人が常に行きかっています。 このビルはみなとみらい線みなとみらい駅に直結もしています。</p>
備考	看板面製作は弊社で行わせていただく事を条件とします。



- ・ 掲出箇所 : 5箇所
- ・ 下地素材 : ターポリン (厚さ0.38mm以下)
- ・ 仕立・加工 : 上下端部=30mm折返し袋加工
左右側面折返し補強加工
- ・ 寸法 : W=6,200×H=4,800 (印刷可能範囲)
※広告の見える想定範囲はW=6,200×H=4,700
広告の見える範囲は上記の図と想定されますが、既存幕の状況を確認の上
デザインをお願いします。

1. 利用形態

クイーンモールの賑わい創出に寄与する芸術性が高いものとし、単なる商品広告のみの掲載は行わない。

2. 審査基準

- (1)クイーンズスクエア横浜(QSY)の環境と調和する掲出内容であること
- (2)QSY全体で有益であり、QSYの雰囲気損なわない掲出物であること
- (3)来街者に不快感を与えない掲出内容であること
- (4)来街者に期待感と高揚感を与える掲出物であること
- (5)快適で賑わいのある空間に寄与する掲出物であること
- (6)公の場にふさわしい掲出物であること
- (7)芸術性の高い掲出物であること
- (8)時代を感じる掲出物であること
- (9)原則として単なる企業名の宣伝及び商品広告でないこと
- (10)募集に関する広告は原則として行わないものとする
- (11)政治活動及び宗教活動に関する広告でないこと
- (12)公序良俗に反する掲出内容でないこと

3. 審査委員会での主な意見

- (1)ビジュアル的に優れた内容とする。
- (2)原則的には4種類別々のデザインとする。
- (3)2種類のデザインとする場合は、色に変化を持たせる等の工夫をする。
- (4)色調については、モールの雰囲気に合致するよう配慮する。
- (5)商品そのものを単独で表現は避ける
- (6)季節性のあるデザインとする。
- (7)文字は最小限とし、大きさについても概ね1/5以内とする。また、商品名については極力抑える。